

ALL-NEW
RENAULT AUSTRAL



ένα νέο τεχνολογικά προηγμένο υβριδικό SUV

Το νέο Renault Austral E-Tech full hybrid αλλάζει τους κανόνες του παιχνιδιού: έως και 80% του χρόνου κυκλοφορίας στην πόλη ηλεκτρικά⁽¹⁾, έκδοση esprit Alpine, εξελιγμένο σύστημα τετραδιεύθυνσης 4CONTROL Advanced⁽²⁾, οθόνες συστήματος openR με συνολική επιφάνεια 774 τ.εκ. και ενσωματωμένες υπηρεσίες Google.



Μία πρωτοποριακή και καθηλωτική εμπειρία σας επιφυλάσσει η οδήγηση και συνολική χρήση του νέου Renault Austral.

200hp για το E-Tech full hybrid

πλατφόρμα για 32 προηγμένα συστήματα υποβοήθησης οδηγού⁽²⁾

έως 774 τ.εκ. συνολική επιφάνεια οθονών openR

τετραδιεύθυνση 4CONTROL Advanced⁽²⁾

έως 575 dm³ χωρητικότητα χώρου αποσκευών

διαθέσιμο σε έκδοση esprit Alpine

(1) ανάλογα με την κατάσταση φόρτισης της μπαταρίας και το στυλ οδήγησης

(2) ανάλογα με την έκδοση

διαδραστικό μενού

01. σχεδίαση

02. οδηγική ευχαρίστηση

03. οδηγική εμπειρία

04. πολυμέσα

05. εσωτερικός διάκοσμος

06. υποβοήθηση οδηγού

07. εξατομίκευση

αθλητική σχεδίαση

Τονισμένοι "ώμοι" και "μυώδες" καπό που αντανακλούν τις έντονες αναλογίες της εξωτερικής εμφάνισης. Η μαύρη γυαλιστερή οροφή⁽¹⁾ τονίζει την κομψότητα των σχεδιαστικών γραμμών. Η αντίθεση με τα πλευρικά προστατευτικά στοιχεία, ενισχύει τη δυναμική εμφάνιση του Renault Austral.



Αποτέλεσμα της ιστορικής συνεργασίας των σχεδιαστικών ομάδων της Renault και της Alpine, η έκδοση esprit Alpine αναδεικνύει το δυναμικό της χαρακτήρα: μαύρες ζάντες diamond-cut Daytona 20", αποκλειστικό γκρι σατινέ χρώμα, σπορ σχεδίαση εμπρός προφυλακτήρα, σατινέ μαύρες ράγες οροφής, αποκλειστικά σήματα esprit Alpine.

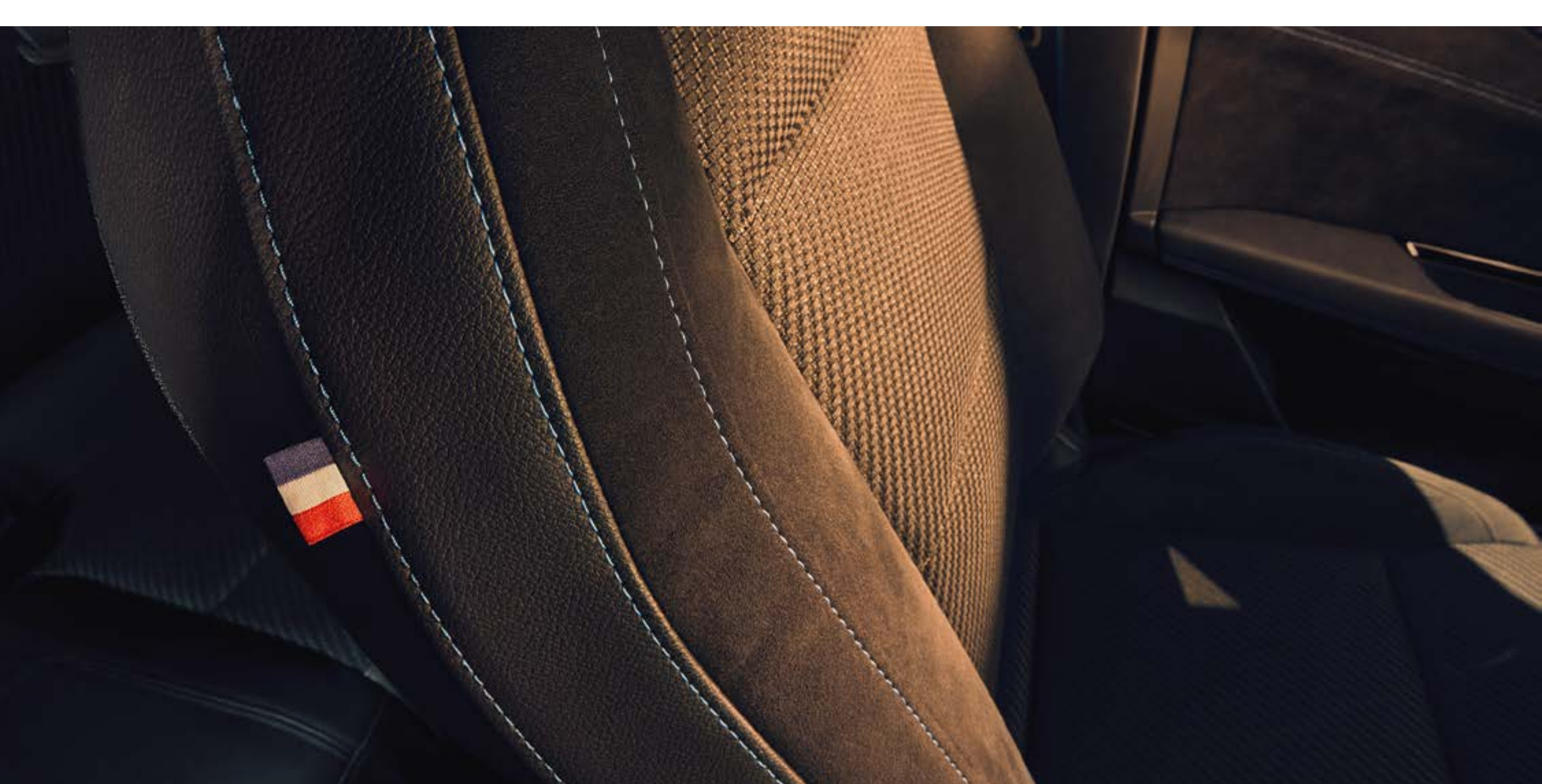


20" Daytona diamond-cut ζάντες



έμβλημα esprit Alpine

Η "αύρα" της Alpine υπάρχει και στο χώρο των επιβατών: επενδύσεις καθισμάτων από Alcantara®/ ύφασμα και μπλε εμφανείς ραφές, προσκέφαλα που διαθέτουν αποκλειστικά κεντημένα μοτίβα esprit Alpine και αλουμινένια πεντάλ που χαρίζουν μία σπορ πινακιά στο εσωτερικό του οχήματος. Το τιμόνι διαθέτει επένδυση από δέρμα Nappa/Alcantara®, με κόκκινες, λευκές και μπλε ραφές που ενισχύουν την σπορ εμφάνιση.



(1) ανάλογα με την έκδοση

02. οδηγική ευχαρίστηση

η επιτομή της υβριδικής τεχνολογίας

E-Tech
full hybrid
200 hp

έως
80%
ηλεκτρική οδήγηση
στην πόλη⁽¹⁾

έως
130 χλμ./ώρα
με ηλεκτροκίνηση⁽¹⁾

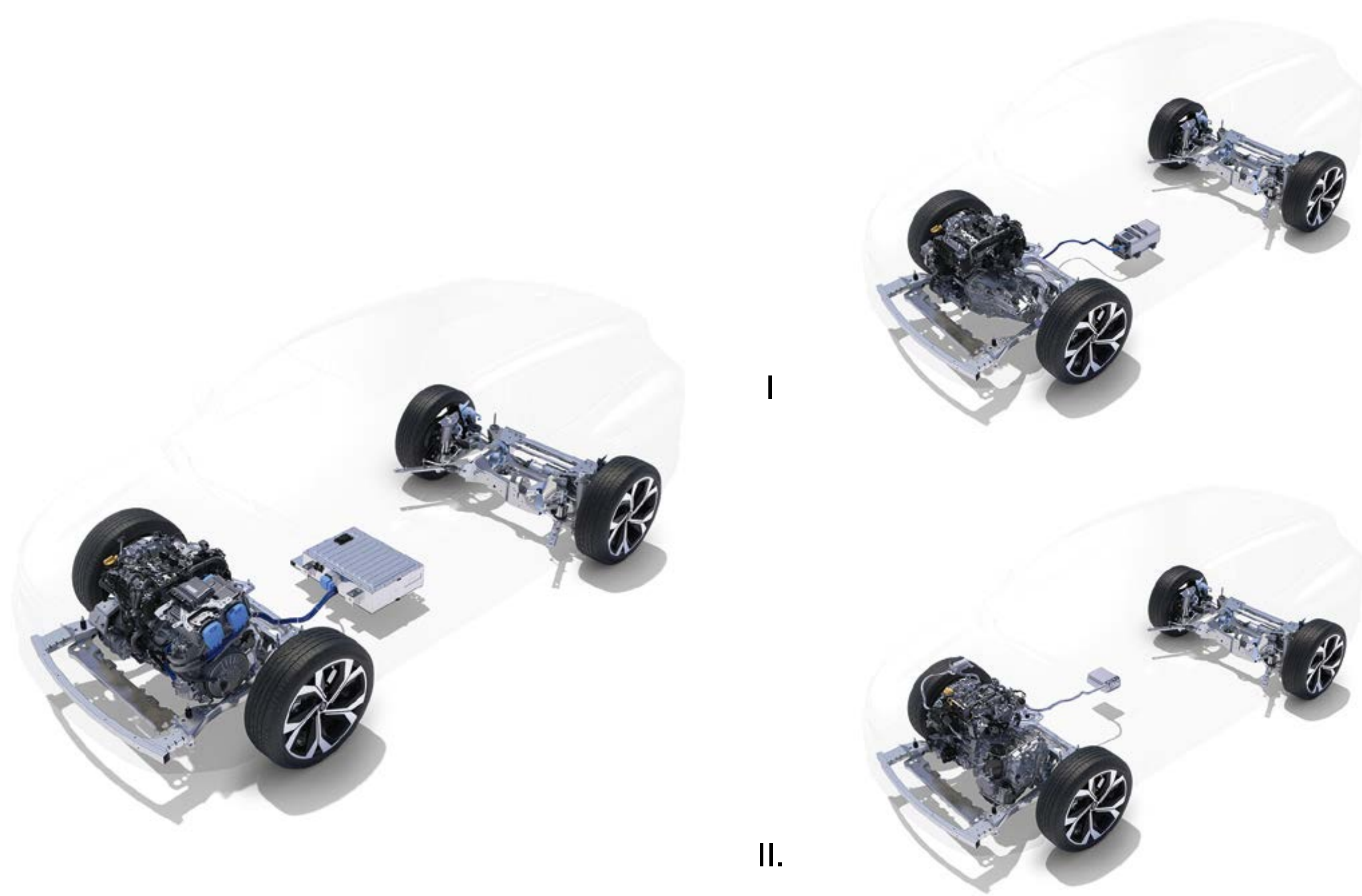
έως
1.100 χλμ.
αυτονομίας

4.6 λτ./100 χλμ.
μικτή κατανάλωση
καυσίμου⁽²⁾

104 γρ./χλμ.
εκπομπές CO₂⁽²⁾



Ανακαλύψτε την 100% υβριδική γκάμα και τους τρεις κινητήρες της: E-Tech full hybrid, ο πιο οικονομικός κινητήρας στην κατηγορία του, καθώς και οι κινητήρες mild hybrid advanced και mild hybrid.



έως και 40%⁽³⁾ οικονομία στην κατανάλωση καυσίμου χάρη στον κινητήρα E-Tech full hybrid

Στην πόλη, μπορείτε να οδηγήσετε έως και το 80% των διαδρομών με ηλεκτροκίνηση⁽¹⁾. Η μπαταρία επαναφορτίζεται κατά την επιβράδυνση: δεν χρειάζεται να συνδέσετε το αυτοκίνητο σε ηλεκτρική παροχή για να φορτίσετε.

mild hybrid advanced (I.) και mild hybrid (II.)

Το υβριδικό σύστημα ηλεκτροκίνησης λειτουργεί υποβοηθητικά στον κινητήρα στη φάση της επιτάχυνσης, ενισχύοντας έτσι την οδηγική εμπειρία και περιορίζοντας την κατανάλωση καυσίμου.

	E-Tech full hybrid 200	mild hybrid advanced 130	mild hybrid 160
τεχνολογία	400V μπαταρία	48V μπαταρία	12V μπαταρία
μείωση κατανάλωσης καυσίμου	έως 40%	έως 20%	έως 8%
κατανάλωση καυσίμου	από 4.6 λτ./100 χλμ.	από 5.2 λτ./100 χλμ.	από 6.2 λτ./100 χλμ.
εκπομπές CO ₂	από 104 γρ./χλμ.	από 118 γρ./χλμ.	από 140 γρ./χλμ.
κιβώτιο ταχυτήτων	αυτόματο	χειροκίνητο	αυτόματο
ανάκτηση ενέργειας κατά την επιβράδυνση	ναι	ναι	ναι
διαχείριση επιπέδου ανάκτησης ενέργειας	ναι	-	-
ηλεκτρική υποβοήθηση στον θερμικό κινητήρα	ναι	ναι	ναι
ηλεκτροκίνηση στην πόλη	έως και 80% των διαδρομών ⁽¹⁾	-	-

(1) ανάλογα με την κατάσταση φόρτισης της μπαταρίας και το στυλ οδήγησης

(2) τιμές εγκεκριμένες σύμφωνα με το πρωτόκολλο WLTP

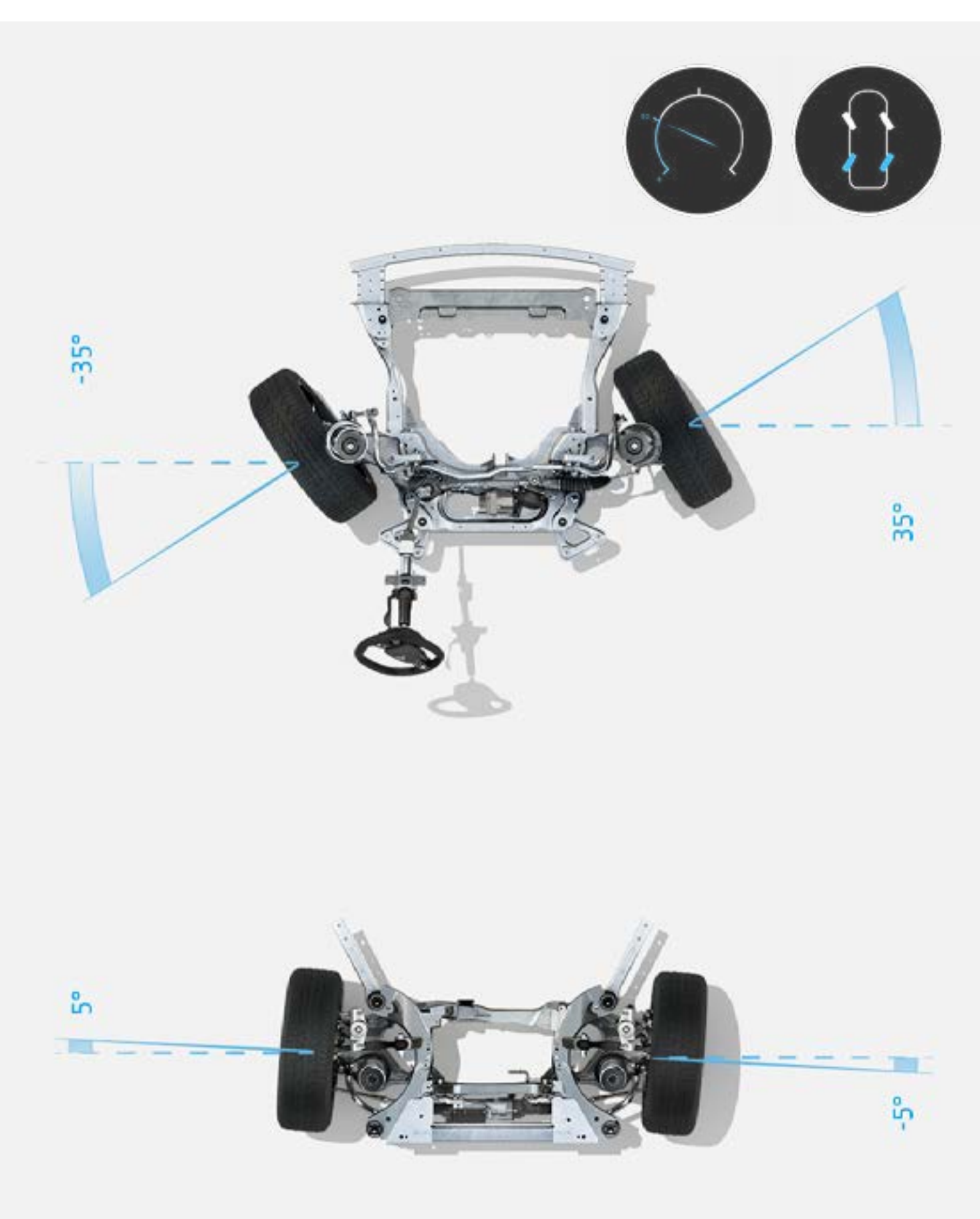
(3) E-Tech full hybrid σε σύγκριση με έναν mild hybrid κινητήρα, σύμφωνα με το πρωτόκολλο WLTP City

4CONTROL Advanced

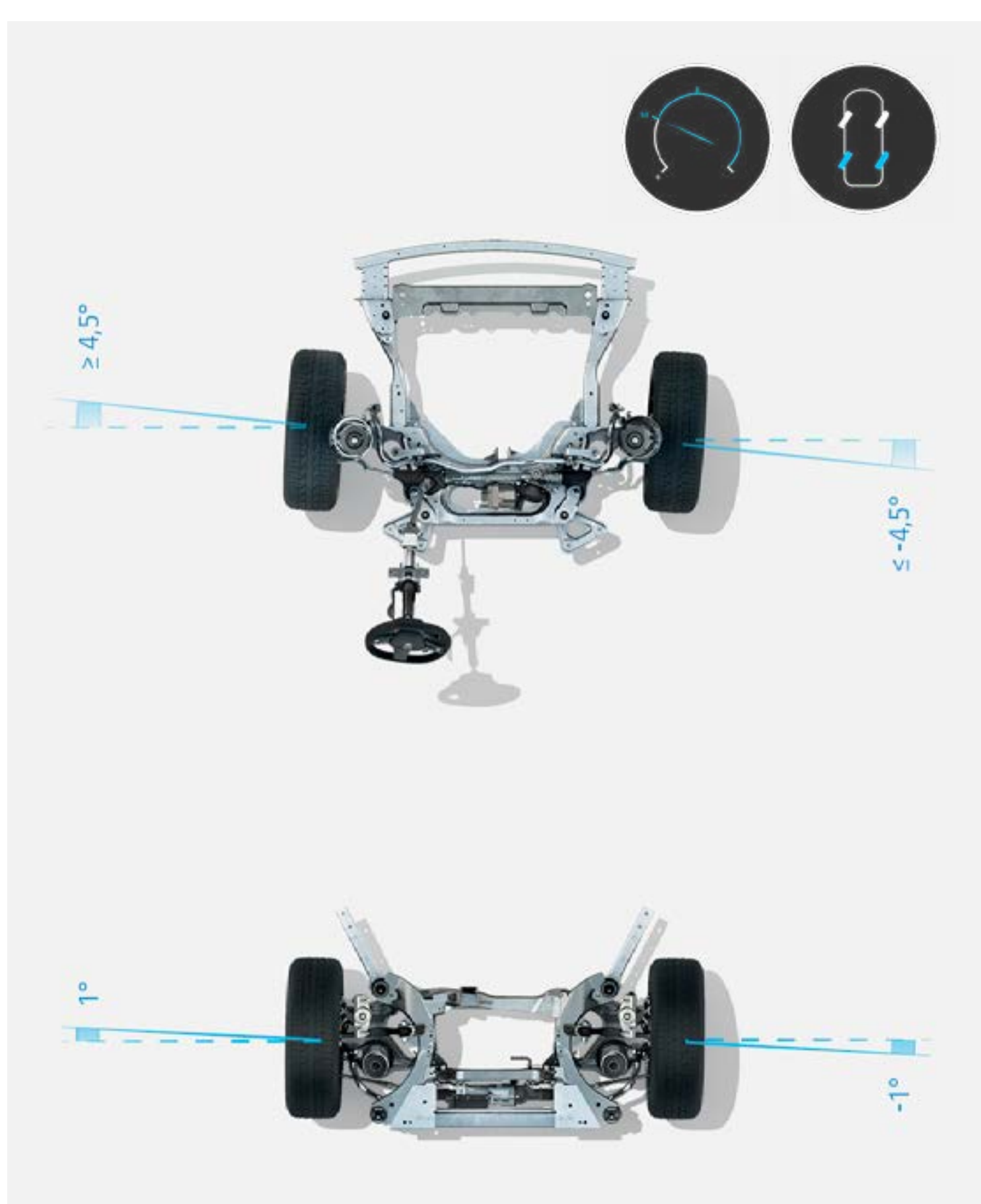
Το νέο σύστημα τετραδιεύθυνσης 4CONTROL Advanced⁽¹⁾, εξασφαλίζει μεγαλύτερη ακρίβεια και ασφάλεια στην οδήγηση.



Ο κύκλος στροφής των 10.1μ. είναι αντίστοιχος με ενός αυτοκινήτου πόλης.



σε ταχύτητες μέχρι τα 30χλμ./ώρα οι πίσω τροχοί στρέφουν αντίθετα από τους εμπρός, για να μειώσουν την ακτίνα του κύκλου στροφής και να αυξήσουν την ευελιξία



σε ταχύτητες πάνω από 50χλμ./ώρα οι πίσω τροχοί στρέφουν προς την ίδια κατεύθυνση με τους εμπρός, για να βελτιώσουν το επίπεδο του κρατήματος στο δρόμο και την ασφάλεια

(1) ανάλογα με την έκδοση

τεχνολογία στο εσωτερικό

Για τη διευκόλυνση της οδήγησης και την παροχή καλύτερης εμπειρίας, όλα τα χειριστήρια είναι προσανατολισμένα προς τον οδηγό και οι πιο σημαντικές πληροφορίες βρίσκονται ακριβώς μπροστά στο οπτικό του πεδίο.



Επιλέξτε το στυλ προβολής που επιθυμείτε και καλύπτει τις ανάγκες σας την δεδομένη στιγμή, ορίζοντας την όψη που χρειάζεστε στον διαμορφώσιμο πίνακα οργάνων.



Σύστημα multi-sense: απόκριση και ήχος κινητήρα, απόκριση τιμονιού, ατμοσφαιρικός φωτισμός περιβάλλοντος και διαμόρφωση οθόνης οδηγού. Χάρη στο multi-sense, προσαρμόστε το αυτοκίνητό σας με έως και 5 διαθέσιμα προγράμματα οδήγησης⁽¹⁾, για μια μοναδική οδηγική εμπειρία.



sport mode:
έντονες οδηγικές συγκινήσεις



eco mode:
βελτιστοποίηση κατανάλωση καυσίμου

(1) ανάλογα με την έκδοση

σύστημα πολυμέσων openR link με ενσωματωμένες υπηρεσίες Google

Το σύστημα πολυμέσων openR link με τις οθόνες συνολικής επιφάνειας 774 τ.εκ.⁽¹⁾ και την καινοτόμα τεχνολογία του, προσφέρει τις καλύτερες δικτυωμένες υπηρεσίες My Renault και ενσωματωμένες υπηρεσίες Google.



Ενσωματωμένες υπηρεσίες Google Maps, Google Assistant καθώς και Google Play για να κατεβάσετε μεταξύ των 35 διαθέσιμων εφαρμογών (ανάλογα την χώρα), κατάλληλες για χρήση στο αυτοκίνητο.

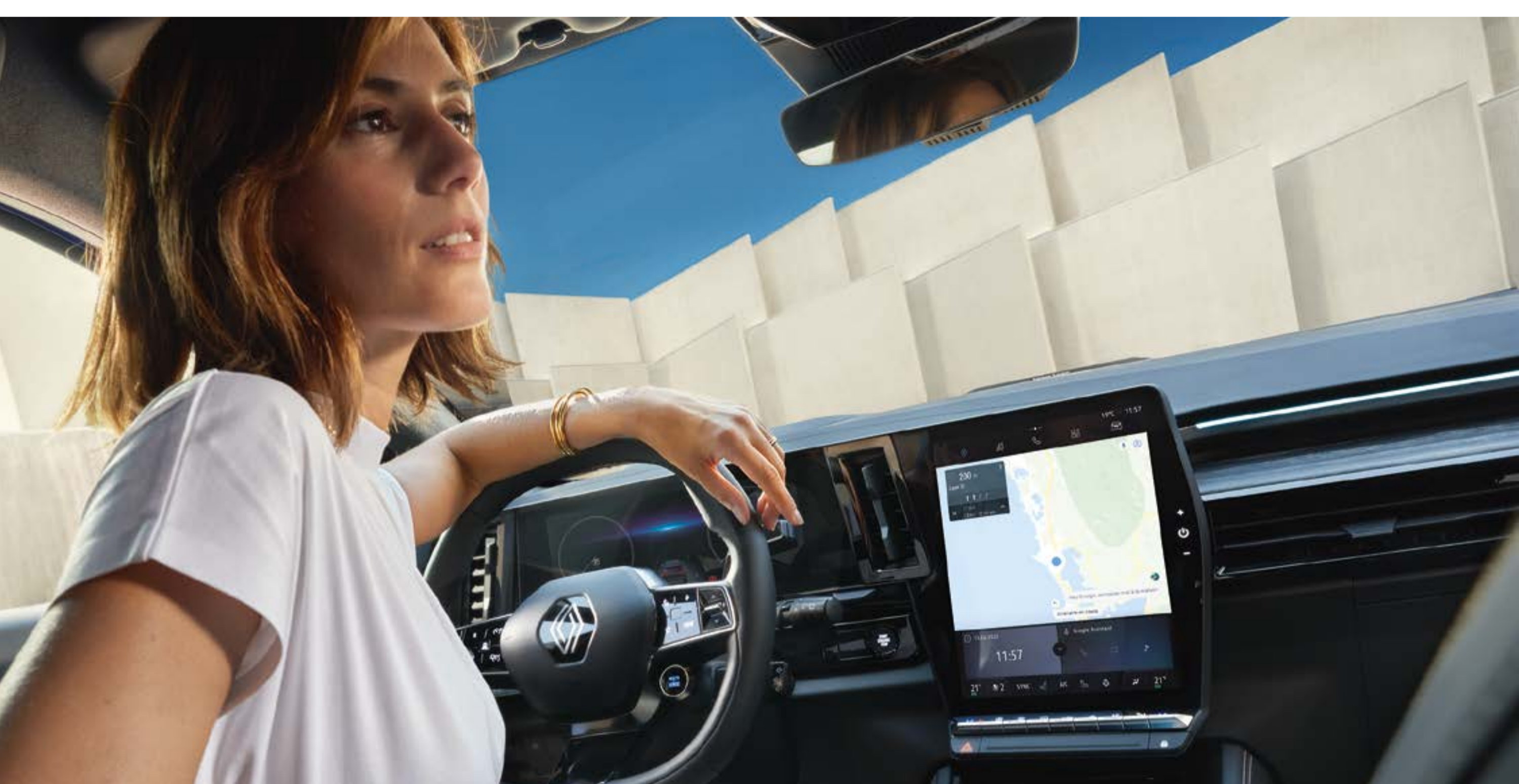


Απολαύστε την μουσική σας και ενισχύστε την ψυχαγωγική σας εμπειρία με το **Amazon Music**, που περιλαμβάνεται στη συνδρομή σας στο Amazon Prime.



Το **Vivaldi browser** είναι ένα αποτελεσματικό, γρήγορο και φιλικό στην ιδιωτικότητα, πρόγραμμα περιήγησης ιστού. Επισκεφθείτε εύκολα όποια ιστοσελίδα επιθυμείτε!

"Hey Google"-μιλήστε για να προγραμματίσετε την επόμενη διαδρομή σας, να αλλάξετε πρόγραμμα οδήγησης, να ρυθμίσετε τη θερμοκρασία στην καμπίνα επιβατών ή ακόμα και να ζητήσετε από το αυτοκίνητο να σας πει ένα ανέκδοτο! Η λειτουργία φωνητικών εντολών είναι εδώ για να κάνει την καθημερινότητά σας ευκολότερη και πιο ευχάριστη⁽²⁾.



Μπλοκαρισμένος δρόμος, νέες μονοδρομήσεις, προσωρινή παράκαμψη... Το σύστημα πλοήγησης Google Maps εξασφαλίζει ακρίβεια στις διαδρομές σας, κάνοντας τα ταξίδια σας πιο εύκολα και ξεκούραστα, λαμβάνοντας υπόψιν κάθε παράμετρο.



(1) ανάλογα με την έκδοση

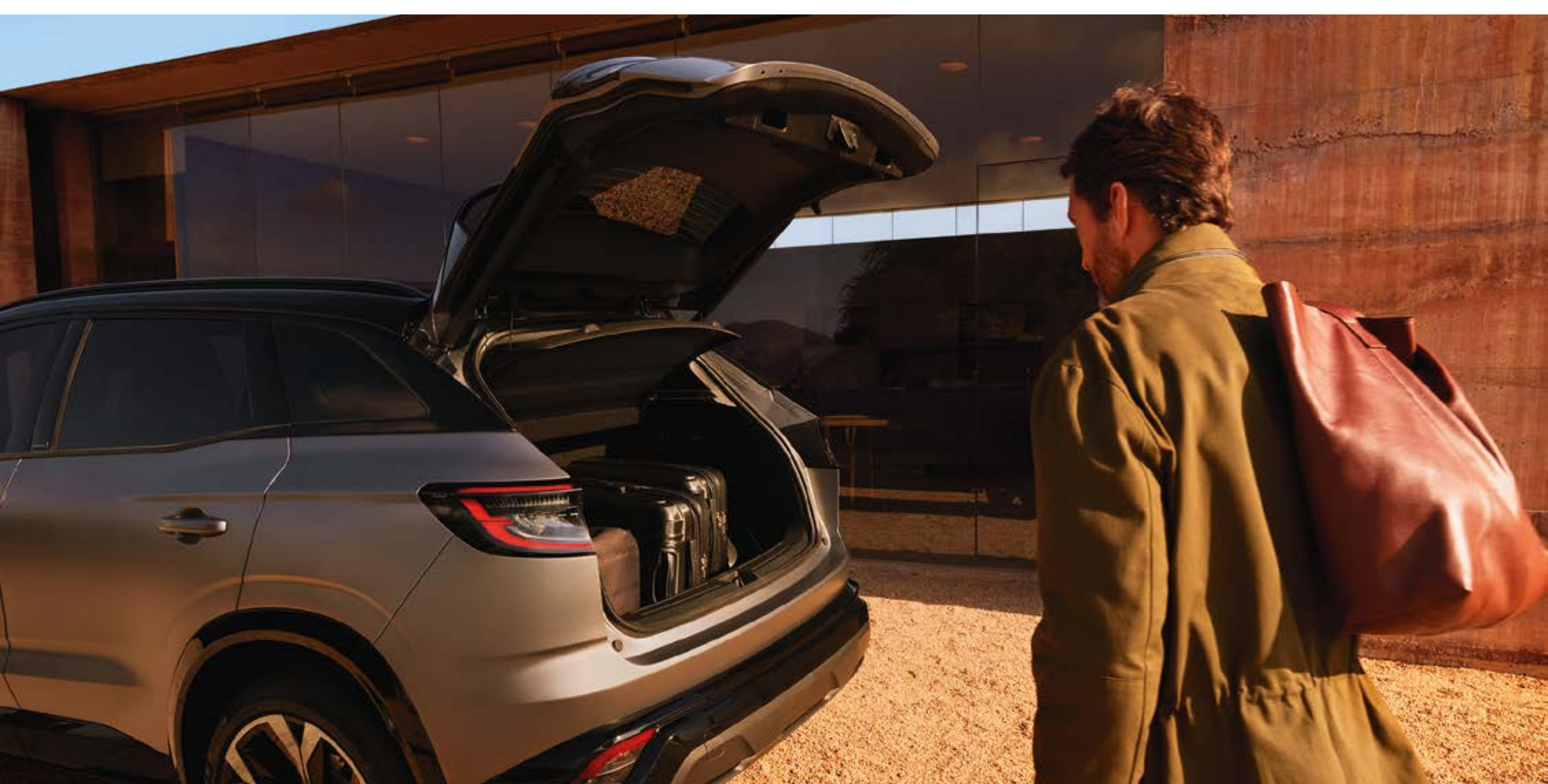
(2) η υπηρεσία Google Assistant δεν υποστηρίζεται στην ελληνική γλώσσα

άνεση και πολλές επιλογές διαμόρφωσης

Με το μεγαλύτερο χώρο για τα γόνατα στην κατηγορία του, το νέο Renault Austral προσφέρει εκπληκτικό επίπεδο άνεσης για τους πίσω επιβάτες. Η έδρα του πίσω καθίσματος μετακινείται εμπρός-πίσω κατά 16εκ.⁽¹⁾, προσφέροντας αυξημένο χώρο αποσκευών.

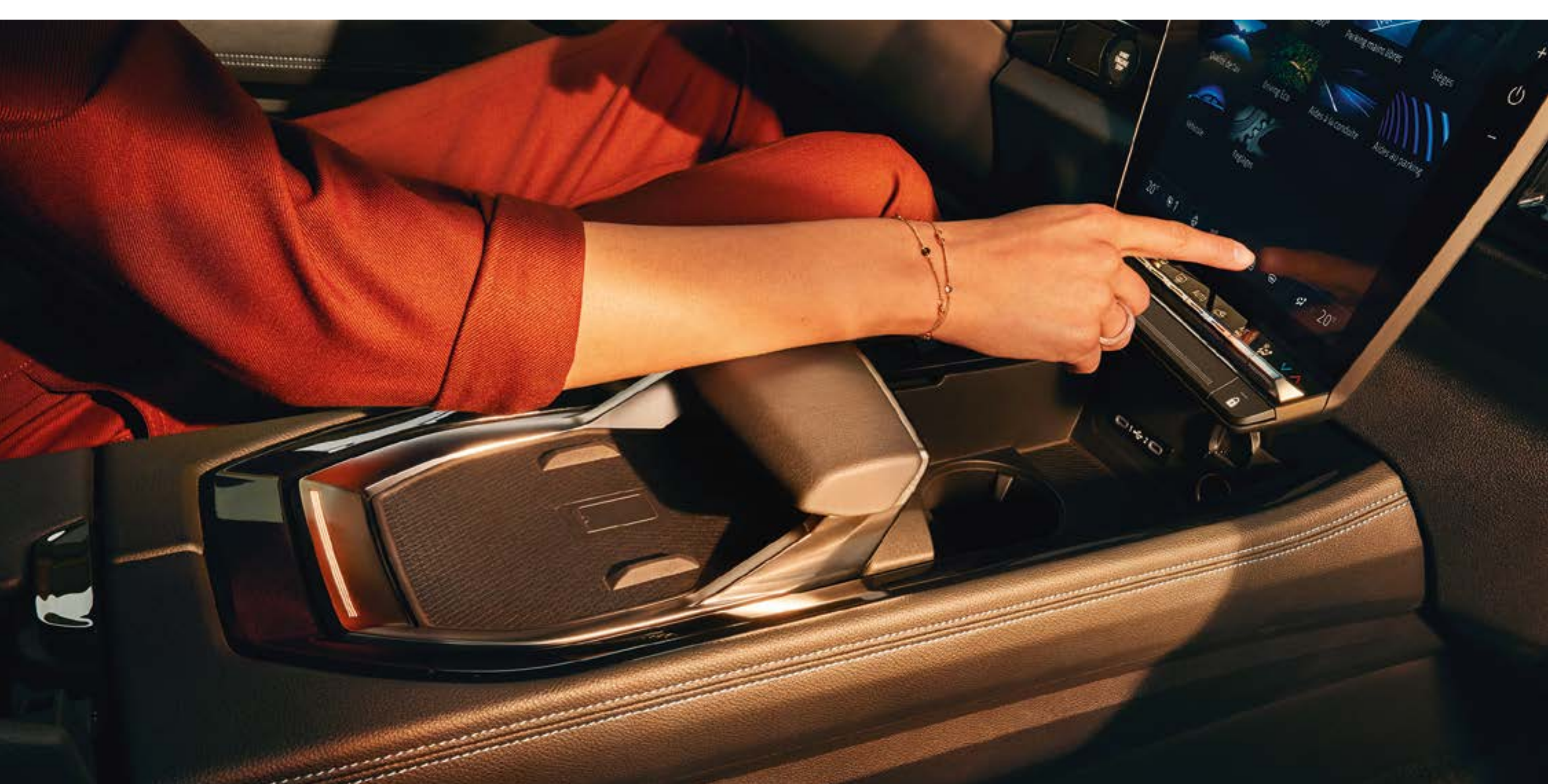


Εκμεταλλευθείτε τη χωρητικότητα του χώρου αποσκευών που φτάνει τα 575 dm³⁽¹⁾ ή τα 1.525 dm³⁽¹⁾ με την αναδίπλωση των πίσω καθισμάτων.



ηλεκτρική πίσω πόρτα για αύξηση πρακτικότητας στην καθημερινότητα σας⁽¹⁾

Το εργονομικό και συρόμενο υποβραχιόνιο σας επιτρέπει να χειρισθείτε με άνεση τη μεγάλη οθόνη των 12" του συστήματος πολυμέσων openR.



ρυθμιζόμενο υποβραχιόνιο με θέση ασύρματης φόρτισης κινητού τηλεφώνου⁽¹⁾

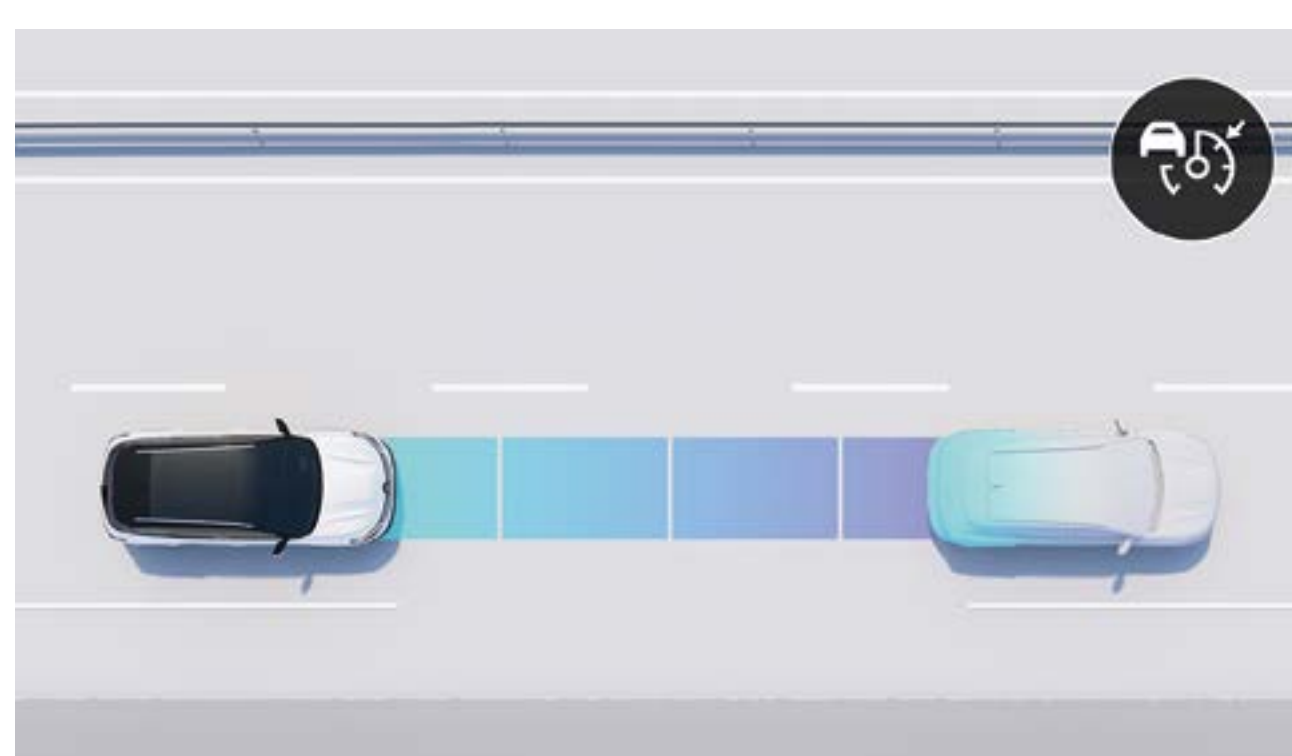
(1) ανάλογα με την έκδοση

06. υποβοήθηση οδηγού

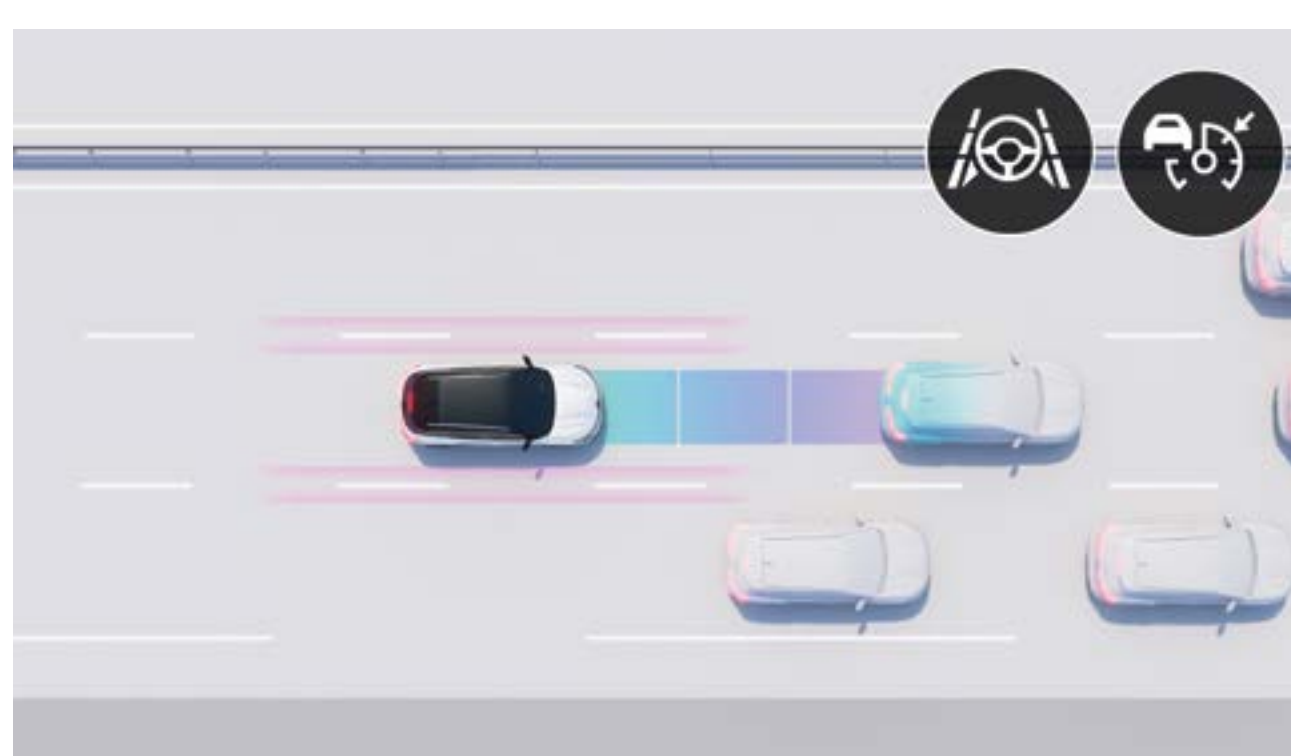


32 προηγμένα συστήματα υποβοήθησης οδηγού

Ως μέρος του προγράμματος "human first", η πλατφόρμα του νέου Renault Austral μπορεί να υποστηρίξει 32 διαφορετικά, προηγμένα και πρωτοποριακά συστήματα υποβοήθησης οδηγού⁽¹⁾.



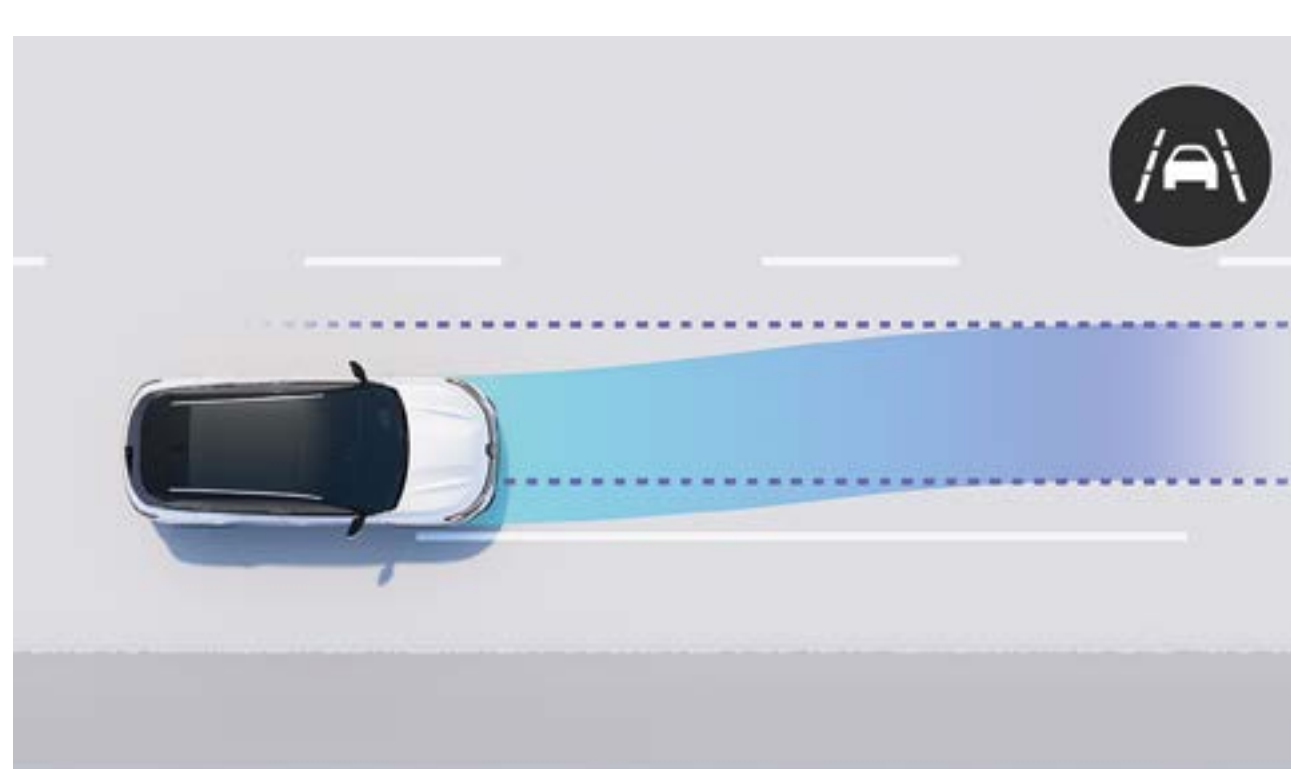
αυτοπροσαρμοζόμενο σύστημα σταθερής ταχύτητας
Διατηρεί μια απόσταση ασφαλείας από το προπορευόμενο όχημα, ενεργοποιώντας τα φρένα όταν η απόσταση μειώνεται αρκετά, καθώς και το γκάζι όταν ο δρόμος είναι και πάλι ελεύθερος.



αυτόνομη οδήγηση επιπέδου 2
Συνδυάζει τα συστήματα, αυτοπροσαρμοζόμενου συστήματος σταθερής ταχύτητας με το σύστημα διατήρησης οχήματος στο κέντρο της λωρίδας, αυξάνοντας το επίπεδο άνεσης κατά την οδήγηση.



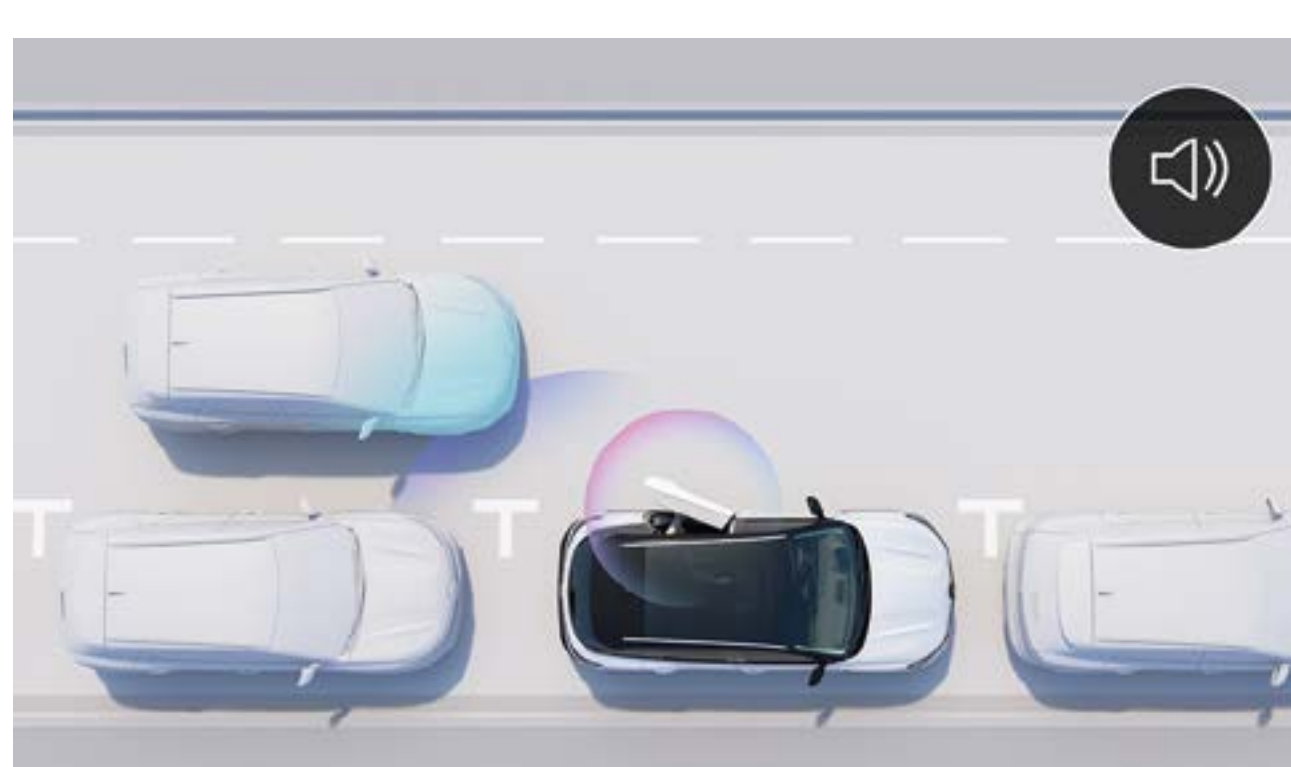
πέδηση έκτακτης ανάγκης στην οπισθοπορία
Εντοπίζει εμπόδια στο πίσω μέρος του οχήματος σας και το σταματά αυτόματα, σε περίπτωση κινδύνου.



υποβοήθηση διατήρησης λωρίδας
Διορθώνει τη γωνία του τιμονιού, επαναφέροντας το αυτοκίνητο στη λωρίδα του, σε περίπτωση ακούσιας εκτροπής του, εφόσον δεν έχουμε ενεργοποιήσει τον διακόπτη αλλαγής πορείας.



3D κάμερα παρκαρίσματος 360°
4 κάμερες μεταδίδουν εικόνα από το άμεσο περιβάλλον του αυτοκινήτου σε κάλυψη 360° και σας επιτρέπουν να σταθμεύετε, έχοντας πλήρη εικόνα περιμετρικά του οχήματος σας.



προειδοποίηση ασφαλούς αποβίβασης
Οπτική και ηχητική προειδοποίηση στην περίπτωση που ένα όχημα πλησιάζει από πίσω, κατά την διάρκεια που επιβιβάζετε το αυτοκίνητό σας επιδιώκει να αποβιβαστεί.

οδήγηση

- αυτόνομη οδήγηση επιπέδου 2
- υποβοήθηση εκκίνησης σε οδόστρωμα με κλίση
- ρυθμιζόμενος περιοριστής ταχύτητας
- σύστημα σταθερής ταχύτητας
- αυτοπροσαρμοζόμενο σύστημα σταθερής ταχύτητας
- έξυπνα αυτοπροσαρμοζόμενο σύστημα σταθερής ταχύτητας
- προσαρμογή ταχύτητας βάσει πινακίδων οδικής κυκλοφορίας

στάθμευση

- εμπρός αισθητήρες παρκαρίσματος
- πλαϊνοί αισθητήρες παρκαρίσματος
- πίσω αισθητήρες παρκαρίσματος
- κάμερα οπισθοπορίας
- 3D κάμερα παρκαρίσματος 360°
- hands-free σύστημα παρκαρίσματος

ασφάλεια

- προειδοποίηση αλλαγής λωρίδας κυκλοφορίας
- υποβοήθηση διατήρησης λωρίδας
- έλεγχος τυφλού σημείου
- προειδοποίηση ασφαλούς αποβίβασης
- αποφυγή σύγκρουσης κατά την προσπέραση
- αυτόματο σύστημα πέδησης έκτακτης ανάγκης
- πέδηση έκτακτης ανάγκης με ανίχνευση πεζών και δίκυκλων
- πέδηση έκτακτης ανάγκης με λειτουργία σε διασταύρωση
- αυτόματη πέδηση έκτακτης ανάγκης στην οπισθοπορία
- υποβοήθηση οπίσθιας διασταυρούμενης κυκλοφορίας
- αναγνώριση πινακίδων οδικής κυκλοφορίας
- ανίχνευση απόσπασης προσοχής οδηγού

φωτισμός

- προβολείς LED Adaptive Vision
- αυτόματη εναλλαγή μεγάλης/μεσαίας σκάλας φώτων

(1) ανάλογα με την έκδοση

07. εξατομίκευση

χρωματολόγιο



Λευκό Glacier



κόκκινο Flame⁽¹⁾



Λευκό Pearl⁽²⁾



μαύρο Etoile⁽¹⁾



μπλε Iron⁽¹⁾



γκρι Schiste⁽¹⁾



γκρι Schiste satin^{(3)*}

(1) μεταλλικό
(2) περλέ
(3) σατινέ
*διαθέσιμο αποκλειστικά στην έκδοση esprit Alpine

07. εξατομίκευση

εσωτερική διαμόρφωση



evolution

- αυτόματος διζωνικός κλιματισμός
- πίνακας οργάνων με διαμορφώσιμη οθόνη 12,3"
- ασύρματος κατοπτρισμός κινητού τηλεφώνου με Android Auto & Apple CarPlay
- σύστημα πολυμέσων openR link με οθόνη 9" και σύστημα πλοήγησης
- ενσωματωμένο σύστημα Google (Google Maps, Google Assistant, Google Play)
- over-the-air ενημερώσεις



techno (evolution +)

- κεντρική κονσόλα με ρυθμιζόμενο υποβραχιόνιο
- ατμοσφαιρικός φωτισμός σε ταμπλό και εμπρός πόρτες (48 χρώματα)
- σύστημα επιλογής προγράμματος οδήγησης (Driving Modes)
- ασύρματη φόρτιση κινητού τηλεφώνου
- σύστημα πολυμέσων openR link με οθόνη 12"



esprit Alpine (techno +)

- σπορ πεντάλια αλουμινίου
- τιμόνι ALPINE με ένθετο alcantara
- alcantara επενδύσεις στο εσωτερικό των θυρών και το ταμπλό

Google, Google Assistant, Google Play και Google Maps είναι σήματα κατατεθέντα της Google LLC.

07. εξατομίκευση

επενδύσεις καθισμάτων



γκρι ύφασμα SONIC⁽¹⁾



συνθετικό δέρμα/σκούρο
γκρι ύφασμα ANETO⁽²⁾



alcantara/carbon ύφασμα
με μπλε ραφές ALPINE⁽³⁾

- (1) διαθέσιμο στην έκδοση evolution
(2) διαθέσιμο στην έκδοση techno
(3) διαθέσιμο στην έκδοση esprit Alpine

ζάντες



17" ζάντες αλουμινίου
MAHA⁽¹⁾



18" diamond-cut ζάντες
αλουμινίου ALTAO⁽²⁾



19" diamond-cut ζάντες
αλουμινίου KOMAH⁽³⁾



20" diamond-cut ζάντες
αλουμινίου DAYTONA⁽⁴⁾

- (1) διαθέσιμο στην έκδοση evolution
(2) προαιρετικός εξοπλισμός στις εκδόσεις evolution & techno
(3) διαθέσιμο στην έκδοση techno
(4) διαθέσιμο στην έκδοση esprit Alpine

07. εξατομίκευση

εξοπλισμός εκδόσεων

evolution

ασφάλεια

- σύστημα σταθερής ταχύτητας με ρυθμιζόμενο περιοριστή ταχύτητας
- αναγνώριση πινακίδων οδικής κυκλοφορίας
- προειδοποίηση αλλαγής λωρίδας κυκλοφορίας
- σύστημα υποβοήθησης διατήρησης λωρίδας με λειτουργία αποφυγής σύγκρουσης με την κυκλοφορία αντίθετης λωρίδας και προστασία πλησιάζοντας την άκρη του δρόμου
- σύστημα προειδοποίησης εμπρόσθιας σύγκρουσης
- αυτόματο σύστημα πέδησης έκτακτης ανάγκης με ανίχνευση πεζών και δίκυκλων
- εμπρός, πλαϊνοί και πίσω αισθητήρες παρκαρίσματος
- κάμερα οπισθοπορείας
- σύστημα υποβοήθησης εκκίνησης σε οδόστρωμα με κλίση
- αερόσακοι μετωπικοί οδηγού & συνοδηγού
- αερόσακοι πλευρικοί εμπρός, τέρτο και κουρτίνας εμπρός/πίσω
- αερόσακος κεντρικός εμπρός
- ISOFIX στα πίσω καθίσματα και στου συνοδηγού
- σύστημα ανίχνευσης απόσπασης προσοχής οδηγού
- κλήση έκτακτης ανάγκης (e-call)

εξωτερική διαμόρφωση

- 17" ζάντες αλουμινίου MAHA
- εφεδρικός τροχός σε μέγεθος εξοικονόμησης χώρου
- πλαίσιο χρωμίου περιμετρικά των παραθύρων
- θερμαινόμενοι, ηλεκτρικά ρυθμιζόμενοι και αναδιπλούμενοι εξωτερικοί καθρέπτες
- αισθητήρες φώτων & βροχής
- προβολείς LED Pure Vision

εσωτερική διαμόρφωση

- κάρτα Renault hands-free
- αυτόματος διζωνικός κλιματισμός
- ηλεκτρικά παραθύρα εμπρός/πίσω με σύστημα συνεχούς λειτουργίας
- ηλεκτρικό χειρόφρενο με λειτουργία αυτόματης συγκράτησης
- κεντρική κονσόλα με υποβραχιόνιο και χώρο αποθήκευσης
- τιμόνι με ηλεκτρική υποβοήθηση ρυθμιζόμενο σε ύψος και τηλεσκοπικά
- δερμάτινο τιμόνι TEP
- υφασμάτινες επενδύσεις καθισμάτων SONIC
- κάθισμα οδηγού ρυθμιζόμενο σε ύψος
- αποσπώμενο πάτωμα χώρου αποσκευών

πολυμέσα

- πίνακας οργάνων με διαμορφώσιμη οθόνη 12,3"
- Auditorium Sound Arkamys & 6 ηχεία
- ψηφιακό ραδιόφωνο
- 2x USB θύρες εμπρός & πρίζα 12V στην κεντρική κονσόλα
- 2x USB θύρες πίσω για φόρτιση & πρίζα 12V στον χώρο αποσκευών
- ασύρματος κατοπτρισμός κινητού τηλεφώνου με Android Auto & Apple CarPlay
- σύστημα πολυμέσων openR link με οθόνη 9" και σύστημα πλοήγησης
- ενσωματωμένο σύστημα Google (Google Maps, Google Assistant, Google Play) & over-the-air ενημερώσεις

προαιρετικός εξοπλισμός (έκδοση evolution μόνο)

- 18" diamond-cut ζάντες αλουμινίου ALTAO, ελαστικά 4 εποχών 235/55 R18
- Pack Safety

techno (evolution +)

ασφάλεια

- οπτική και ηχητική προειδοποίηση για ασφαλή αποβίβαση
- σύστημα ελέγχου τυφλού σημείου και αποφυγή σύγκρουσης κατά την προσπέραση
- σύστημα υποβοήθησης οπίσθιας διασταυρούμενης κυκλοφορίας
- αυτόματο σύστημα πέδησης έκτακτης ανάγκης στην οπισθοπορεία

εξωτερική διαμόρφωση

- 19" diamond-cut ζάντες αλουμινίου KOMAH
- φιμέ κρύσταλλα στα πίσω πλαϊνά παράθυρα και στο τζάμι πόρτας χώρου αποσκευών
- προβολείς LED Adaptive Vision
- αυτόματη εναλλαγή μεγάλης/μεσαίας σκάλας φώτων
- αυτοπροσαρμοζόμενα φώτα βάσει ταχύτητας και συνθήκες καιρού
- λειτουργία φώτων ως προβολείς ομίχλης

εσωτερική διαμόρφωση

- κεντρική κονσόλα με ρυθμιζόμενο υποβραχιόνιο
- ατμοσφαιρικός φωτισμός σε ταμπλό και εμπρός πόρτες (48 χρώματα)

- σύστημα επιλογής προγράμματος οδήγησης
- ηλεκτροχρωμικός εσωτερικός καθρέπτης
- καθρέπτης παρακολούθησης πίσω καθισμάτων
- χειριστήρια επιλογής επιπέδου ανάκτησης ενέργειας κατά την επιβράδυνση (E-Tech full hybrid μόνο)
- χειριστήρια αλλαγής ταχυτήτων στο τιμόνι (mild hybrid μόνο)
- δερμάτινο τιμόνι
- υφασμάτινες/δερμάτινες TEP επενδύσεις καθισμάτων ANETO
- κάθισμα οδηγού/συνοδηγού ρυθμιζόμενο σε ύψος
- κάθισμα πίσω με διαιρούμενη έδρα 60/40 ρυθμιζόμενο σε μήκος & πίσω υποβραχιόνιο

πολυμέσα

- σύστημα πολυμέσων openR link με οθόνη 12" και σύστημα πλοήγησης
- ασύρματη φόρτιση κινητού τηλεφώνου

προαιρετικός εξοπλισμός (έκδοση techno μόνο)

- ηλεκτρική πίσω πόρτα
- πανοραμική οροφή με ηλεκτρικό σκιάδιο & ράγες οροφής
- Pack Driver Assist
- Pack Extended Grip

esprit Alpine (techno +)

εξωτερική διαμόρφωση

- 20" diamond-cut ζάντες αλουμινίου DAYTONA
- ράγες οροφής
- πλαίσιο σε μαύρο γυαλιστερό περιμετρικά των παραθύρων
- μαύρη απόχρωση σημάτων και έμβλημα Alpine στα εμπρός φτερά
- σπορ σχεδίαση εμπρός προφυλακτήρα με διακοσμητικό ένθετο σε χρώμα γκρι Schiste Satin
- πίσω φανοί με 3D εφέ και δυναμική ένδειξη αλλαγής πορείας

εσωτερική διαμόρφωση

- σπορ πεντάλια αλουμινίου
- δερμάτινο τιμόνι ALPINE με ένθετο alcantara (δέρμα Nappa)
- υφασμάτινες/Alcantara επενδύσεις καθισμάτων ALPINE
- κάθισμα πίσω με σταθερή έδρα

προαιρετικός εξοπλισμός (έκδοση esprit Alpine μόνο)

- 4CONTROL Advanced (E-Tech full hybrid μόνο)
- ηλεκτρική πίσω πόρτα
- πανοραμική οροφή με ηλεκτρικό σκιάδιο
- κάθισμα πίσω με διαιρούμενη έδρα 60/40 ρυθμιζόμενο σε μήκος & πίσω υποβραχιόνιο
- Pack Winter Comfort
- Pack Advanced Driver Assist
- Pack Parking

επεξήγηση προαιρετικών πακέτων

Pack Safety:

- αυτόματο σύστημα πέδησης έκτακτης ανάγκης με δυνατότητα λειτουργίας σε διασταύρωση, σύστημα ελέγχου τυφλού σημείου και αποφυγή σύγκρουσης κατά την προσπέραση, σύστημα υποβοήθησης οπίσθιας διασταυρούμενης κυκλοφορίας, αυτόματο σύστημα πέδησης έκτακτης ανάγκης στην ηχητική προειδοποίηση για ασφαλή αποβίβαση

Pack Driver Assist:

- αυτοπροσαρμοζόμενο σύστημα σταθερής ταχύτητας με λειτουργία αυτόματης κινητοποίησης/εκκίνησης, θερμαινόμενο τιμόνι

Pack Advanced Driver Assist:

- αυτόνομη οδήγηση επιπέδου 2 (SAE) - έξυπνα αυτοπροσαρμοζόμενο σύστημα σταθερής ταχύτητας με λειτουργία αυτόματης κινητοποίησης/εκκίνησης, σύστημα διατήρησης οχήματος στο κέντρο της λωρίδας, αναγνώριση πινακίδων οδικής κυκλοφορίας με λειτουργία επιλογής προσαρμογής ταχύτητας, θερμαινόμενο τιμόνι

Pack Parking:

- hands-free σύστημα παρκαρίσματος, 3D κάμερα παρκαρίσματος 360°, εξωτερικοί καθρέπτες με μνήμη και προβολή σήματος Renault με φωτισμό στο οδόστρωμα

Pack Winter Comfort:

- κάθισμα οδηγού/συνοδηγού κλιμακωτά ρυθμιζόμενο σε μήκος, κλίση πλάτης, ύψος, με μνήμη ρυθμίσεων & κάθισμα οδηγού με λειτουργία μασάζ, θερμαινόμενα καθίσματα οδηγού/συνοδηγού, εμπρός προσκέφαλα 2 ρυθμίσεων, κάθισμα πίσω με διαιρούμενη βάση 60/40 ρυθμιζόμενο σε μήκος & πίσω υποβραχιόνιο, θερμαινόμενο εμπρός κρύσταλλο παρμπρίζ

Pack Extended Grip (E-Tech full hybrid μόνο):

- 18" diamond-cut ζάντες αλουμινίου ALTAO, ελαστικά 4 εποχών 235/55 R18, επιπρόσθετα προγράμματα οδήγησης (All-terrain & Snow)

Pack Extended Grip (mild hybrid μόνο):

- 18" diamond-cut ζάντες αλουμινίου ALTAO, ελαστικά 4 εποχών 235/55 R18, σύστημα υποβοήθησης κατάβασης, επιπρόσθετα προγράμματα οδήγησης (All-terrain & Snow)

07. εξατομίκευση

αξεσουάρ



πακέτα εξωτερικής διαμόρφωσης

Διαμορφώστε την εξωτερική εμφάνιση του αυτοκινήτου σας με τέσσερα πακέτα χρωμάτων: carbon-effect, light grey, satin grey ή gold accent.



μπαγκαζιέρα οροφής Renault nouvelR

Ετοιμάζεστε για εκδρομή με την οικογένεια ή τους φίλους σας; Οι επιπλέον αποσκευές μπορούν να αποθηκευτούν με ασφάλεια στη νέα μπαγκαζιέρα οροφής με κλειδαριά Renault nouvelR, χωρητικότητας 380, 480 ή 630 λίτρων.



ηλεκτρικά αναδιπλούμενος κοτσαδόρος

Ο 100% ηλεκτρικά αναδιπλούμενος κοτσαδόρος αναπτύσσεται αυτόματα απλά με το πάτημα ενός κουμπιού. Ο κοτσαδόρος αποκρύπτεται ξανά όταν επιθυμείτε σε δευτερόλεπτα, διατηρώντας αναλλοίωτο το design του αυτοκινήτου σας.



πλευρικά σκαλοπάτια

Δώστε έμφαση στο στιβαρό στυλ του νέου Renault Austral με τα πλευρικά σκαλοπάτια που διευκολύνουν την πρόσβαση στα αξεσουάρ οροφής και προστατεύουν το αμάξωμα από μικρά χτυπήματα.



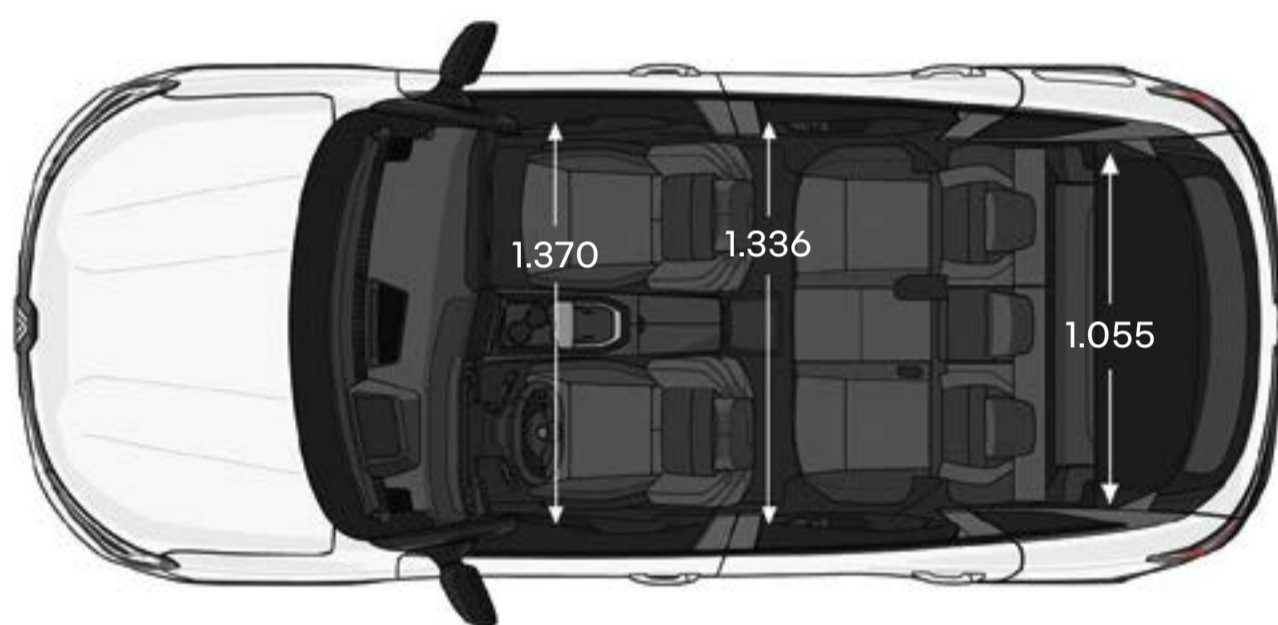
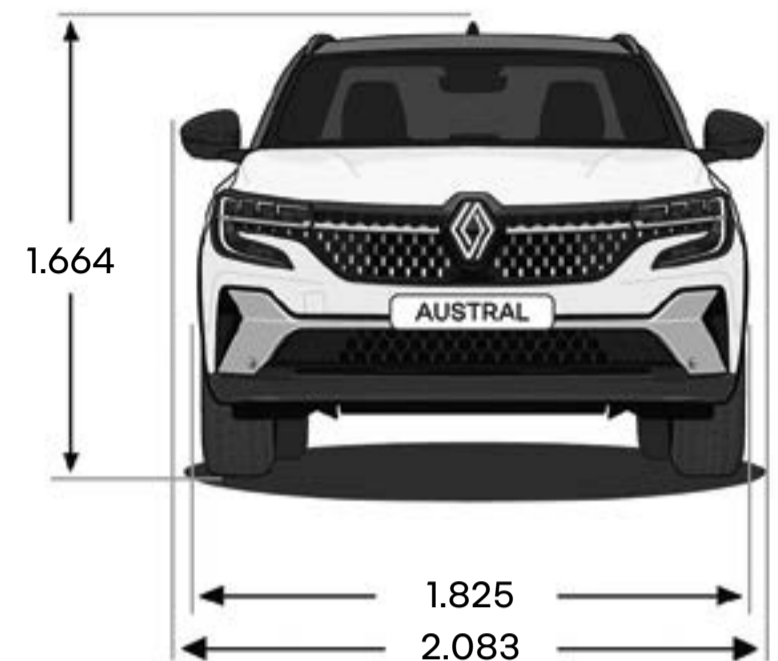
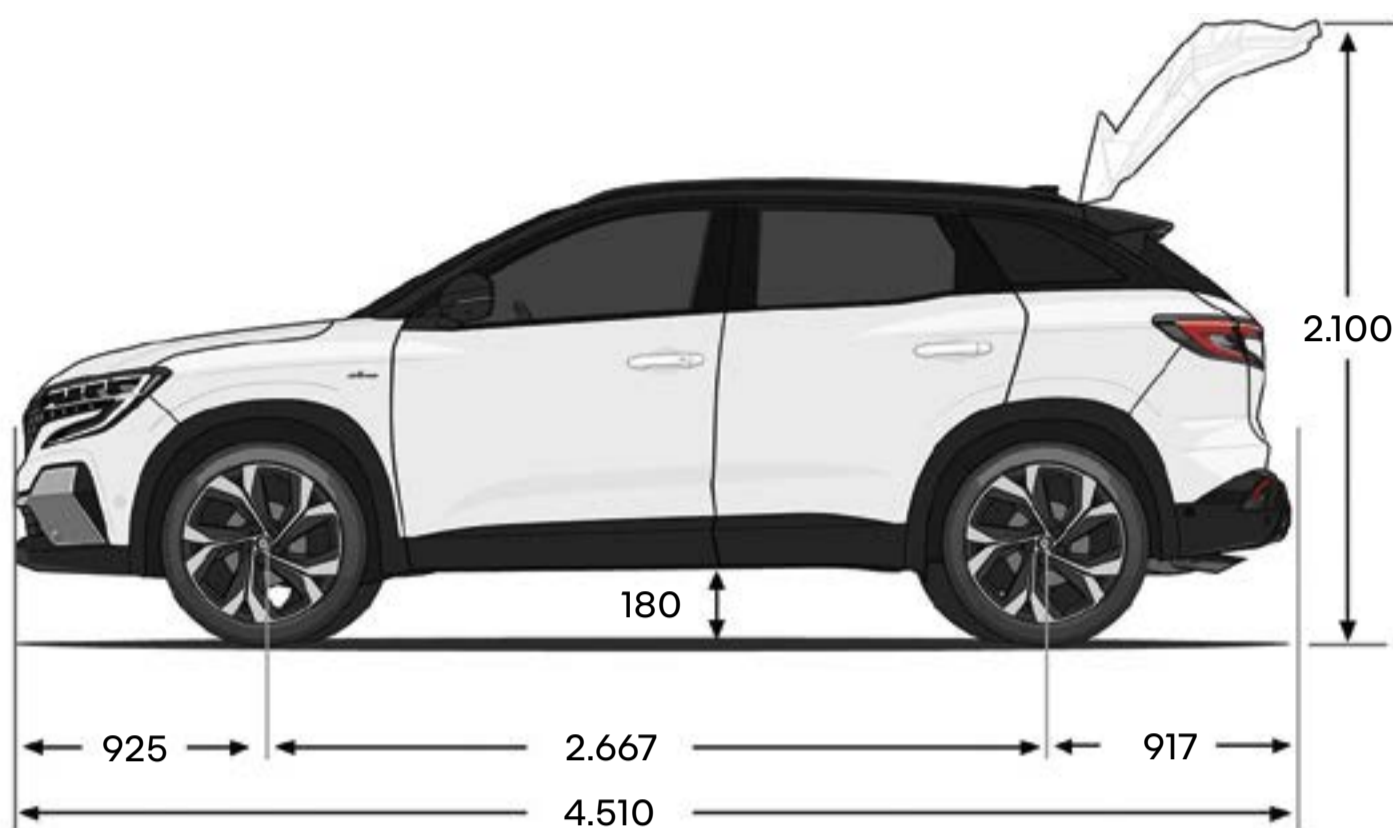
πατάκια μοκέτας esprit Alpine

Προστατεύστε τον χώρο επιβατών του αυτοκινήτου σας. Τονίστε περισσότερο τη спор εμφάνισή του, χάρη στην αποκλειστική υπογραφή esprit Alpine στα υφασμάτινα πατάκια.

ΤΕΧΝΙΚΑ ΧΑΡΑΚΤΗΡΙΣΤΙΚΑ

ΚΙΝΗΤΗΡΑΣ	mild hybrid advanced 130	mild hybrid 160 auto	E-Tech full hybrid 200
Καύσιμο	βενζίνη και ηλεκτρική ενέργεια (αυτο-επαναφορτιζόμενο)	βενζίνη και ηλεκτρική ενέργεια (αυτο-επαναφορτιζόμενο)	βενζίνη και ηλεκτρική ενέργεια (αυτο-επαναφορτιζόμενο)
Προδιαγραφές εκπομπών ρύπων	Euro6 D-Full	Euro6 D-Full	Euro6 D-Full
Πρωτόκολλο έγκρισης τύπου	WLTP	WLTP	WLTP
Διάμετρος x διαδρομή (mm)	75,5x89,3	72,2x81,3	75,5x89,3
Τύπος κινητήρα/ψεκασμού	Turbo/ Άμεσου ψεκασμού	Turbo/ Άμεσου ψεκασμού	Turbo/ Άμεσου ψεκασμού
Κυβισμός (cm ³)	1.199	1.333	1.199
Αριθμός κυλίνδρων/βαλβίδων	3/12	4/16	3/12
Μέγιστη ισχύς hp (kW)/σ.α.λ.	130 (96)/4.500-5.500	160 (116)/5.250-5.500	200 (147)/-
Μέγιστη ροπή Nm/σ.α.λ.	230/1.750-3.500	270/1.800-3.750	205/1.750 (βενζίνη) 205 (ηλεκτροκινητήρας)
ΤΥΠΟΣ ΚΙΒΩΤΙΟΥ			
Τύπος-αριθμ. σχέσεων	Χειροκίνητο/6	Αυτόματο/7	Αυτόματο (multimode)
ΣΥΣΤΗΜΑ ΔΙΕΥΘΥΝΣΗΣ & ΑΝΑΡΤΗΣΗ			
Τύπος συστήματος διεύθυνσης	Με ηλεκτρική υποβοήθηση	Με ηλεκτρική υποβοήθηση	Με ηλεκτρική υποβοήθηση
Διάμετρος κύκλου στροφής μεταξύ πεζοδρομίων (μ.)	11,2	11,2	11,4 10,1 (με τετραδιεύθυνση)
Ανάρτηση εμπρός άξονα	Τύπου McPherson	Τύπου McPherson	Τύπου McPherson
Ανάρτηση πίσω άξονα	Ημιάκαμπτος άξονας	Ημιάκαμπτος άξονας	Ημιάκαμπτος άξονας Πολλαπλών συνδέσμων (με τετραδιεύθυνση)
ΣΥΣΤΗΜΑ ΠΕΔΗΣΗΣ			
Εμπρός	Αεριζόμενοι δίσκοι 296mm	Αεριζόμενοι δίσκοι 296mm	Αεριζόμενοι δίσκοι 320mm Αεριζόμενοι δίσκοι 350mm (με τετραδιεύθυνση)
Πίσω	Δίσκοι 292mm	Δίσκοι 292mm	Δίσκοι 292mm Δίσκοι 330mm (με τετραδιεύθυνση)
ΕΠΙΔΟΣΕΙΣ			
Μέγιστη ταχύτητα (χλμ./ώρα)	174	174	174
Επιτάχυνση 0-100 χλμ./ώρα (δλ.)	10,8	9,7	8,4
ΚΑΤΑΝΑΛΩΣΗ ΚΑΙ ΕΚΠΟΜΠΕΣ CO₂			
Πρωτόκολλο έγκρισης τύπου		WLTP	
CO ₂ (γρ./χλμ.)-συνδυασμένος κύκλος	118 - 121	140 - 147	104 - 106
Χαμηλή φάση (λτ./100 χλμ.)	6,0 - 6,3	7,5 - 7,8	3,7 - 3,9
Μεσαία φάση (λτ./100 χλμ.)	4,8 - 4,9	5,8 - 6,1	4,2 - 4,2
Υψηλή φάση (λτ./100 χλμ.)	4,6 - 4,7	5,2 - 5,5	4,2 - 4,3
Πολύ υψηλή φάση (λτ./100 χλμ.)	5,7 - 5,8	6,8 - 7,1	5,5 - 5,6
Μικτή φάση (λτ./100 χλμ.)	5,2 - 5,3	6,2 - 6,5	4,6 - 4,7
ΧΩΡΗΤΙΚΟΤΗΤΑ ΔΟΧΕΙΟΥ ΚΑΥΣΙΜΟΥ			
Δοχείο καυσίμου (λτ.)	55	55	55
ΒΑΡΗ (ΧΥΡ.)			
Βάρος κενού αμαξώματος χωρίς προαιρετικό εξοπλισμό	1.421	1.464	1.517 1.627 (με τετραδιεύθυνση)
Ωφέλιμο φορτίο	573	539	584 526 (με τετραδιεύθυνση)
Μέγιστο μικτό βάρος	1.994	2.003	2.101 2.153 (με τετραδιεύθυνση)
Μέγιστο μικτό βάρος εν κινήσει	3.494	3.803	3.601 3.653 (με τετραδιεύθυνση)
Μέγιστο επιτρεπόμενο φορτίο στην οροφή	75	75	75

διαστάσεις & χωρητικότητα



διαστάσεις σε χλστ.

χώρος αποσκευών (dm ³ vda)	mild hybrid mild hybrid advanced	E-Tech full hybrid
με σταθερό πίσω κάθισμα	500	430
με ρυθμιζόμενο σε μήκος πίσω κάθισμα (έως 16 εκ.)	έως 575	έως 555
με αναδιπλωμένο πίσω κάθισμα μέχρι την οροφή	1.525	1.455

η πρωτοβουλία "human first" είναι ένα πρόγραμμα ασφαλείας, εξελιγμένο από τη Renault σε συνεργασία με ερευνητές, εξειδικευμένους τεχνικούς και πυροσβέστες.

καθώς η οδική ασφάλεια αφορά όλους τους χρήστες του δρόμου, συμπεριλαμβανομένων των πεζών και μοτοσικλετιστών, το πρόγραμμα "human first" της Renault έχει ως στόχο:

- 1. πρόληψη κατά των ατυχημάτων μέσω της εξέλιξης προηγμένων συστημάτων υποβοήθησης οδήγησης και συστημάτων ασφαλείας και προστασίας**
36 προηγμένα συστήματα υποβοήθησης οδήγησης/πάνω από 60 συστήματα εξοπλισμού ασφαλείας, έως και 7 αερόσακοι, στήριξη παιδικών καθισμάτων (Isofix), λύση Renault Fixe4sure/πάνω από 2.000 πατέντες που αφορούν την ασφάλεια και έχουν κατατεθεί από το 1970
- 2. διαχείριση ατυχημάτων χάρη στο σχεδιασμό καινοτομιών που εξελίσσονται σε συνεργασία με την πυροσβεστική**
QRescue/πρόσβαση πυροσβεστών/πάνω από 5.000 πυροσβέστες έχουν εκπαιδευτεί τα τελευταία 10 χρόνια, σε 17 χώρες σε ολόκληρο τον κόσμο/600 περίπου αυτοκίνητα παραχωρούνται κάθε χρόνο για την εκπαίδευση των πυροσβεστών
- 3. μείωση του αριθμού των ατυχημάτων και περιορισμός της σφοδρότητάς τους, μέσω μεγάλων επενδύσεων στον τομέα του R&D**
επιδόσεις βαθμολόγησης ασφαλείας/έξυπνος σύμβουλος ασφαλείας/δικτυωμένες υπηρεσίες/big data/συστήματα τεχνητής νοημοσύνης και κυβερνοασφάλειας

μάθετε περισσότερα για το πρόγραμμα "human first"



Αυτή η έκδοση προβλέπεται να είναι απόλυτα ακριβής και ενημερωμένη ως προς το περιεχόμενο και την παρουσίασή της, κατά την ημερομηνία της κυκλοφορίας της. Αυτό το έντυπο έχει καταρτιστεί με βάση τα πρωτότυπα ή πειραματικά μοντέλα. Στα πλαίσια συνεχούς αναβάθμισης των προϊόντων της η Renault διατηρεί το δικαίωμα ανά πάσα στιγμή να τροποποιήσει τις προδιαγραφές, τα αυτοκίνητα και τον εξοπλισμό που περιλαμβάνονται και περιγράφονται σε αυτό το έντυπο. Οι τροποποιήσεις αυτές γνωστοποιούνται στους διανομείς της Renault το συντομότερο δυνατό. Ανάλογα με την αγορά στην οποία απευθύνεται το προϊόν, οι εκδόσεις των μοντέλων μπορεί να παρουσιάζουν διαφορές και ορισμένα στοιχεία εξοπλισμού να μην είναι διαθέσιμα (ως βασικός ή προαιρετικός εξοπλισμός ή αξεσουάρ). Παρακαλούμε να συμβουλευτείτε τον διανομέα της επιλογής σας για τις πιο πρόσφατες πληροφορίες. Για τεχνικούς λόγους που αφορούν την εκτύπωση, τα χρώματα που παρουσιάζονται στο παρόν έντυπο μπορεί να διαφέρουν σε μικρό βαθμό από τα πραγματικά χρώματα του αυτοκινήτου ή τα υλικά του εσωτερικού χώρου. Τα πνευματικά δικαιώματα αποτελούν αποκλειστική ιδιοκτησία της εταιρείας. Απαγορεύεται η αναπαραγωγή της παρούσας έκδοσης, στο σύνολό της ή οποιουδήποτε μέρους της σε οποιαδήποτε μορφή και με οποιονδήποτε τρόπο χωρίς προηγούμενη γραπτή έγκριση της Renault.

3 χρόνια εργοστασιακή εγγύηση +2 χρόνια δυνατότητα επέκτασης εργοστασιακής εγγύησης ή 100.000 χλμ. (όποιο συμβεί πρώτο).

ΦΩΤΟΓΡΑΦΙΕΣ: C. Violet, F. Schlosser, S. Staub, © Renault Marketing 3D-Commerce
MY23HHN0224 - ΦΕΒΡΟΥΑΡΙΟΣ 2024
Προσαρμογή: GENCO POWER AE

Η Renault συνιστά

